

目 录

1. 产品概述.....	1
2. 仪表介绍.....	2
3. 安装要求.....	5
4. 电气连接.....	9
5. 仪表调试.....	13
6. 结构尺寸.....	15
7. 技术参数.....	18
8. 仪表型号对照表.....	22
9. 物位计参数表.....	27

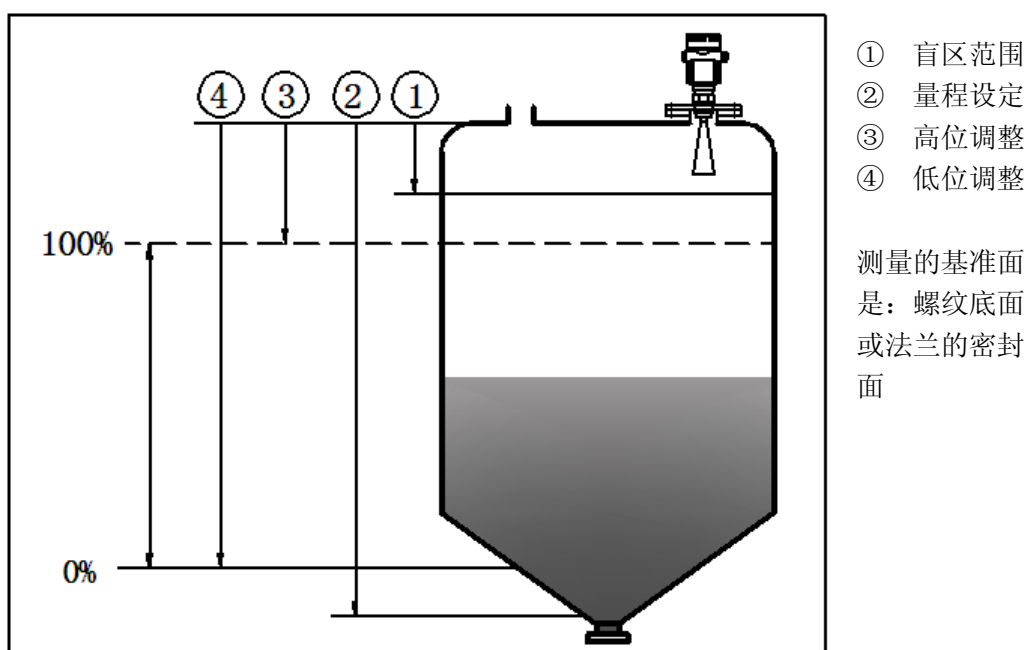
1、产品概述

● 简介

VT81 系列传感器是 26G 高频雷达式物位测量仪表，输出 4...20 mA 模拟信号，测量最大距离可达 70 米。天线被进一步优化处理，新型的快速的微处理器可以进行更高速率的信号分析处理，使得仪表可以用于如：反应釜或固体料仓非常复杂的测量条件。

● 原理

高频微波脉冲发射较窄的微波脉冲，经天线向下传输，微波接触到被测介质表面后被反射回来，再次被天线系统接收并将其传输给电子线路部分自动转换成物位信号。（因为微波传播速度极快，电磁波到达目标并经反射返回接收器这一来回所用的时间几乎是瞬间的）



注：使用雷达物位计时，务必保证最高料位不能进入测量盲区（图中①所示区域）。

● 特点

雷达物位计采用了高达 26GHz 的发射频率，因而具有：

- ▶ 非接触雷达，无磨损，无污染
- ▶ 天线尺寸小，便于安装
- ▶ 波长更短，对在倾斜的固体表面有更好的反射
- ▶ 测量盲区更小，对于小罐测量也会取得良好的效果
- ▶ 波束角小，能量集中，增强了回波能力的同时，又有利于避开干扰物
- ▶ 几乎不受腐蚀、泡沫影响
- ▶ 几乎不受大气中水蒸气、温度和压力变化影响
- ▶ 严重粉尘环境不会影响电磁波工作
- ▶ 高信噪比，即使在波动的情况下也能获得更优的性能
- ▶ 高频率，是测量固体和低介电常数介质的最佳选择

2、仪表介绍

VT81-1



应 用:	各种酸、碱储罐等强腐蚀性液体
测量范围:	20 米
过程连接:	螺纹、法兰
介质温度:	-40~120℃
过程压力:	-0.1~0.3MPa
精 度:	±5mm
频率范围:	26GHz
防爆等级:	Exia II C T6
防护等级:	IP67
信号输出:	4...20mA/HART(两线/四线)

VT81-2



应 用:	耐温、耐压、轻微腐蚀的液体
测量范围:	30 米
过程连接:	螺纹、法兰
介质温度:	-40~250℃
过程压力:	-0.1~4.0MPa
精 度:	±3mm
频率范围:	26GHz
防爆等级:	Exia II C T6
防护等级:	IP67
信号输出:	4...20mA/HART(两线/四线)

VT81-3



应 用: 固体 存储容器、过程容器或强
粉尘易结晶、结露场合

测量范围: 70 米

过程连接: 螺纹、法兰

介质温度: -40~250℃

过程压力: -0.1~4.0MPa

精 度: ±15mm

频率范围: 26GHz

防爆等级: Exia II C T6

防护等级: IP67

信号输出: 4...20mA/HART(两线/四线)

VT81-4



应 用: 固体 存储容器、过程容器或强
粉尘易结晶、结露场合

测量范围: 70 米

过程连接: 螺纹、法兰

介质温度: -40~250℃

过程压力: -0.1~4.0MPa

精 度: ±15mm

频率范围: 26GHz

防爆等级: Exia II C T6

防护等级: IP67

信号输出: 4...20mA/HART(两线/四线)

VT81-5



应 用: 固体 常温、常压容器

测量范围: 30 米

过程连接: 螺纹、法兰

介质温度: -40~120℃

过程压力: 常压

精 度: ±10mm

频率范围: 26GHz

防爆等级: Exia II C T6

防护等级: IP67

信号输出: 4...20mA/HART(两线/四线)

3. 安装

- **安装前的准备**

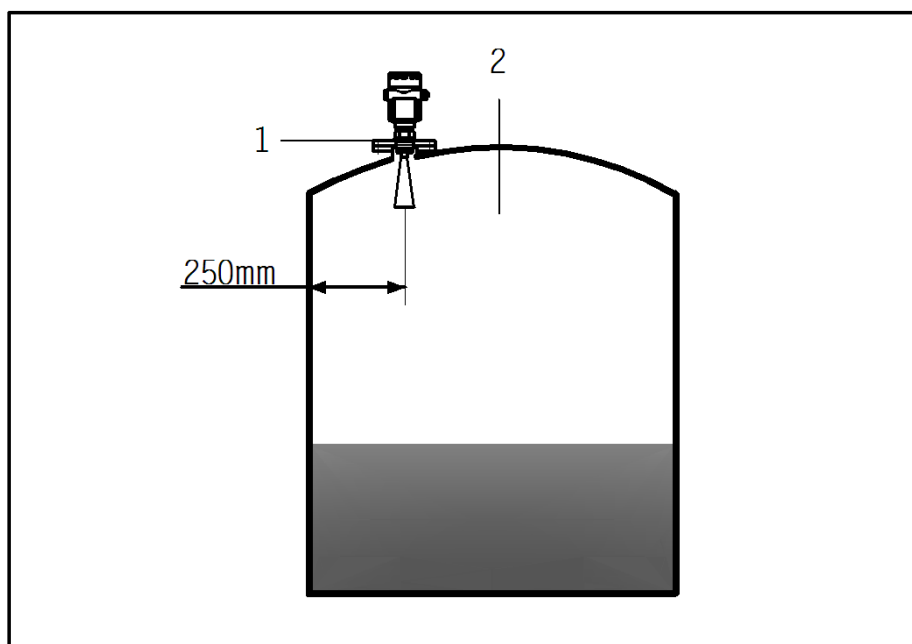
请注意以下事项，以确保仪表能正确安装：

请预留足够的安装空间。

请避免强烈震动的安装场合。

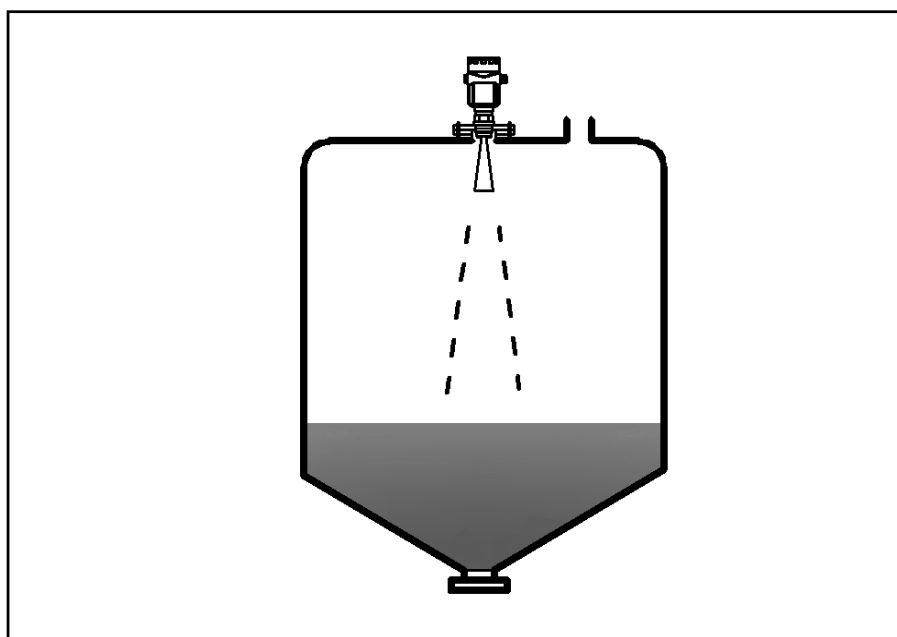
为确保快速、便利及安全地安装本仪表，请遵循以下安装指导！

- **安装指导** 安装在直径的 1/4 处，且距离罐壁最小距离为大于 250mm



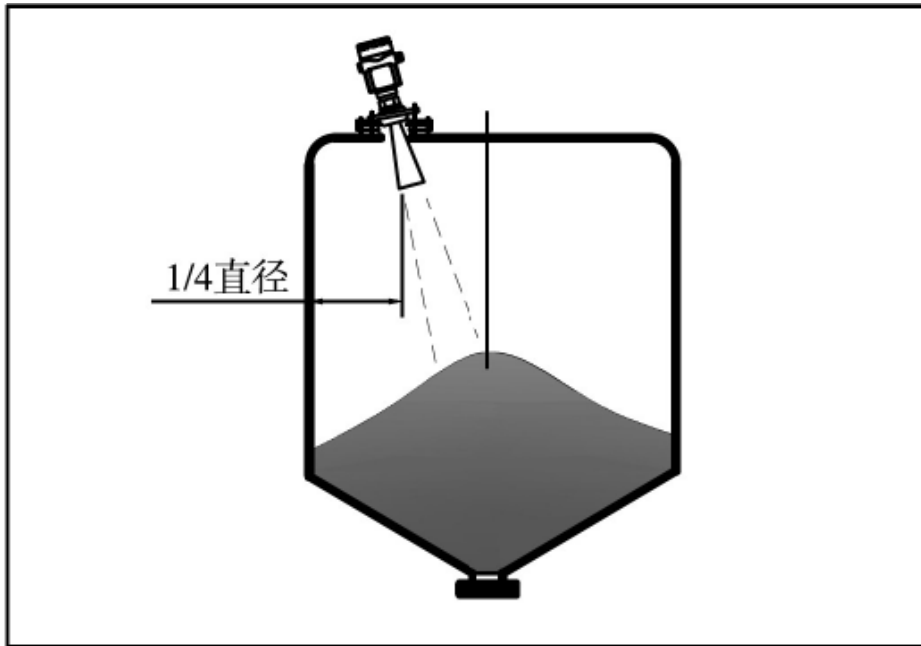
注：①基准面 ②容器中央或对称轴

- **锥形罐** 顶部平面，可装在罐顶正中间，可保证测量到锥形底部



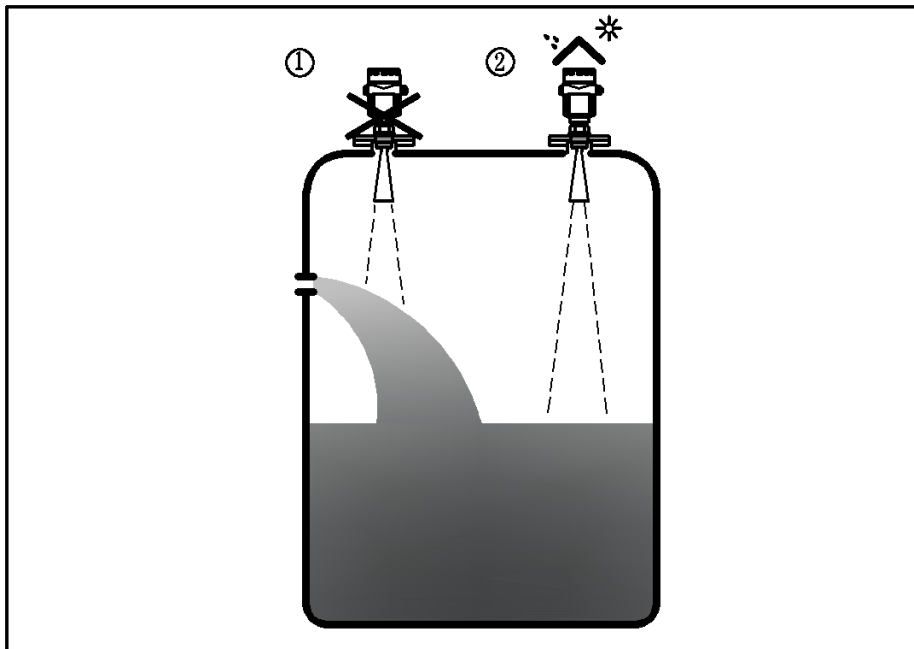
- **有料堆的储罐** 天线要垂直对准料面，若料面不平，堆角大必须使用万向法兰，来调整喇叭角度使喇叭尽量对准料面。

(由于倾斜的固体表面会造成回波衰减，甚至丢失信号的问题)



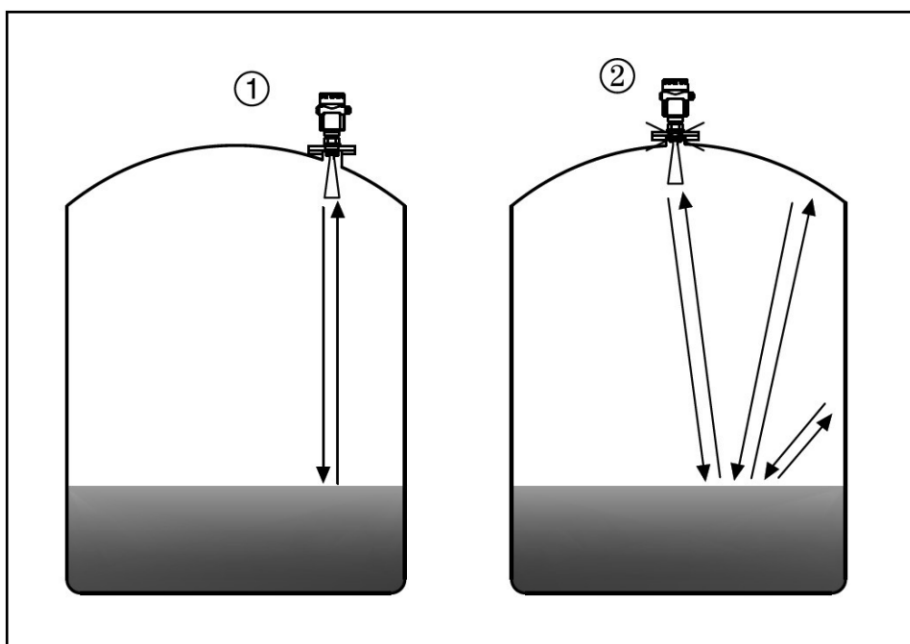
- **典型的错误安装:**

- 不能安装在入料口的上方。同时注意：室外安装时应采取遮阳、防雨措施。则①错误；②正确

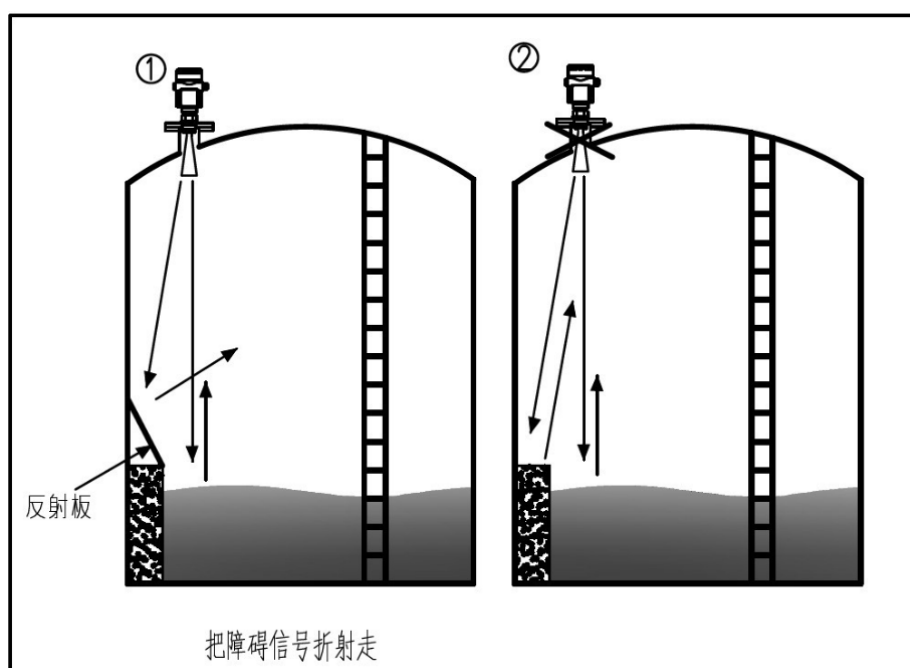


- 仪表不能安装在拱形或圆形罐顶中间，除了产生间接回波，还会受到多次回波的影响。多次回波可能比真正回波的阈值还大，因为顶部可以集中多个回波。所以不能安装在中心位置。

则下图①正确；②错误。

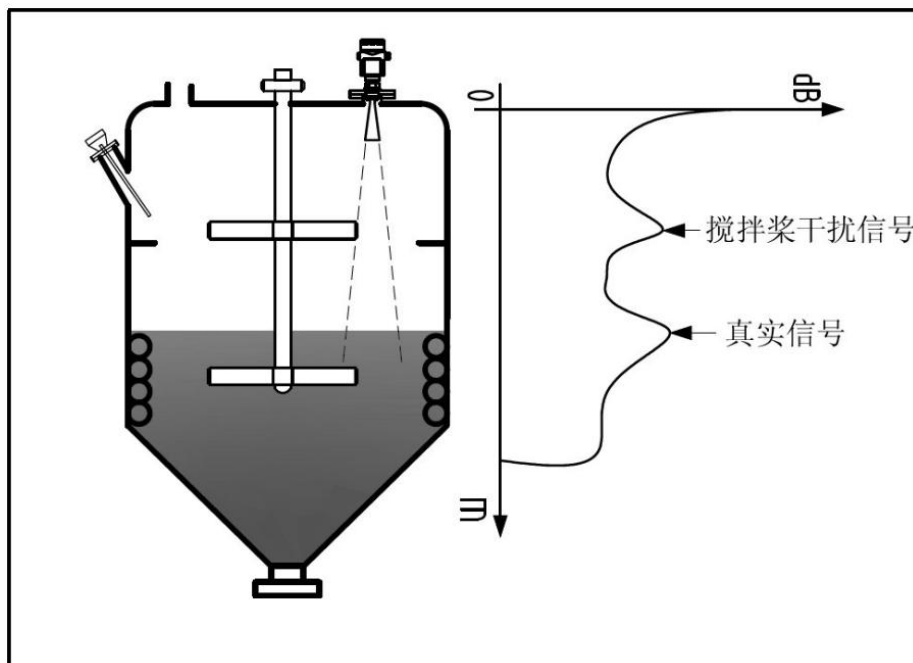


- 当罐中有障碍物影响测量时，要加装反射板才能正常测量。所以①正确；②错误。

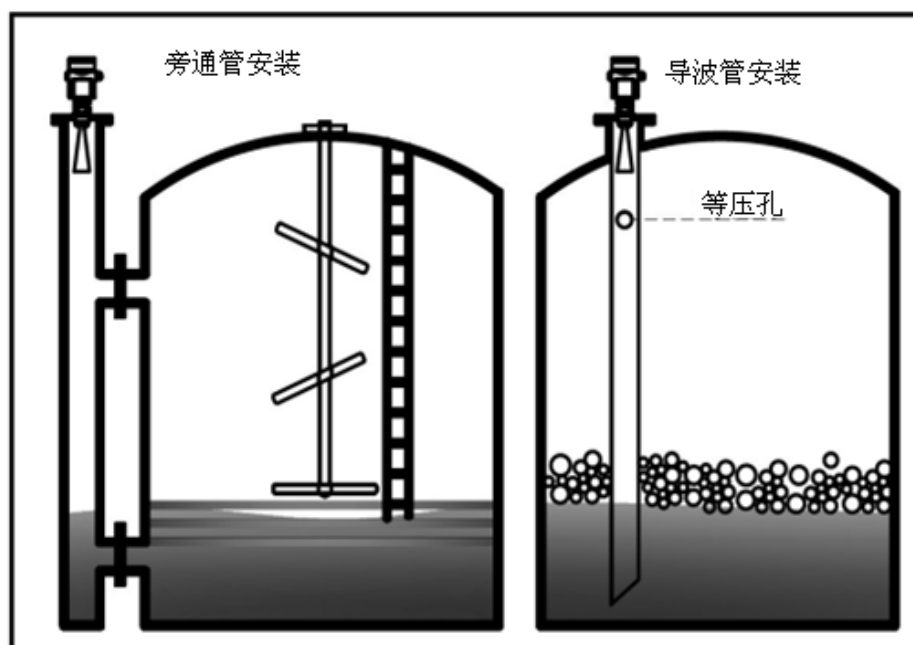


- 导波管中测量

- 发射的微波波束所辐射的区域内有障碍物如人梯、限位开关、加热设备、支架等，会造成干扰，导致测量错误。若受影响需要加导波管进行测量。



- 使用导波管安装（导波管或旁通管），可以避免容器内障碍物、泡沫、液体表面波动大对测量的影响。

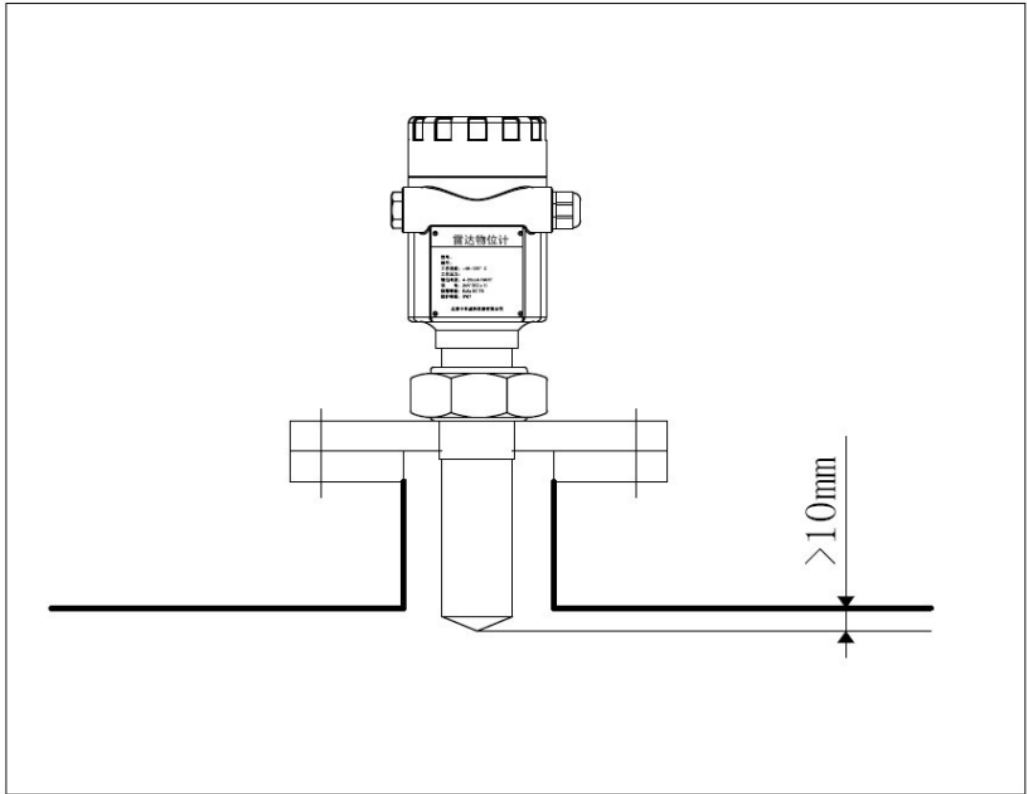


注：等压孔直径(5~10) mm

导波管的直径至少 50mm 且内壁要光滑

只能测流动性好的介质,粘稠的介质不能用导波管来进行测量

- **接管高度要求：** 必须保证天线伸入到罐里至少 10mm 的距离



4. 电气连接

● 供电电压

(4~20) mA/HART (两线制)

供电电源和输出电流信号共用一根两芯电缆线。具体供电电压范围参见技术数据。对于本安型须在供电电源与仪表之间加一个安全栅。

(4~20) mA/HART (四线制)

供电电源和电流信号分开，各自分别使用一根两芯电缆线。具体供电电压范围参见技术数据。

● 连接电缆的安装

一般介绍

电缆外径：5...9mm(M20×1.5)
3.5mm...8.7mm(½NPT)

接线一般采用两芯或四芯的电缆，由于电驱动装置、电源线或发射装置经常产生电磁干扰，因此传感器导线需要使用屏蔽的电缆。

(4~20) mA/HART (两线制)

供电电缆可使用普通两芯电缆。

(4~20) mA/HART (四线制)

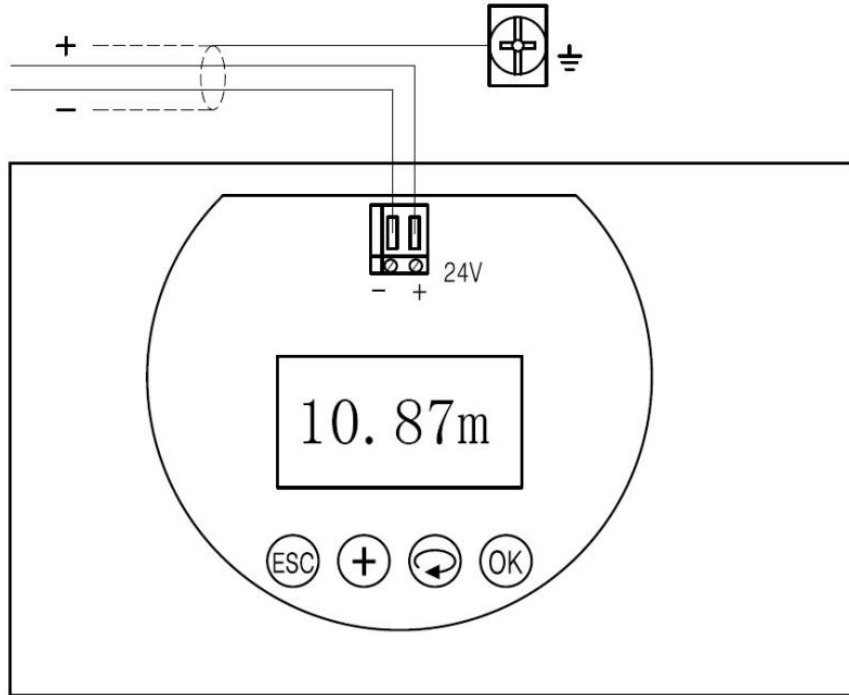
供电电缆应使用带有用地线的电缆线。

电缆的屏蔽和接线

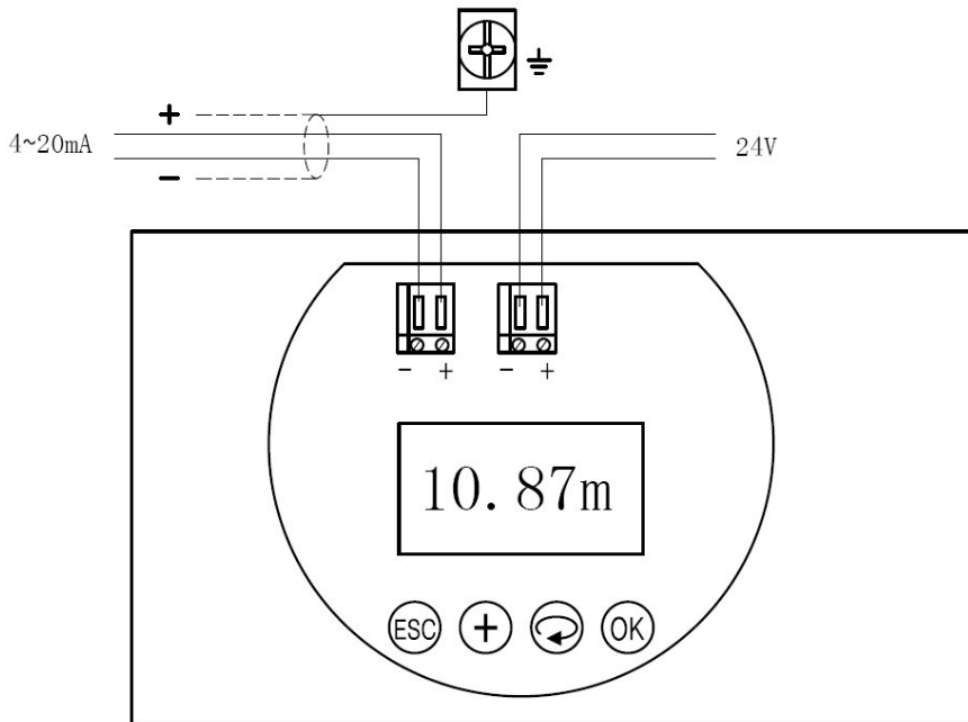
理想情况下，屏蔽线两端接地。但是需要注意的是：会有接地补偿电流通过传感器电缆屏蔽。两端接地的时候，可以在接地一端（比如：开关柜内）连接一个带接地电位的电容（比如：1μF;1500V）。采用尽量低电阻的接地

（注：如果仪表用于防爆区域，由于电位传输，绝对不能采用两端接地。）

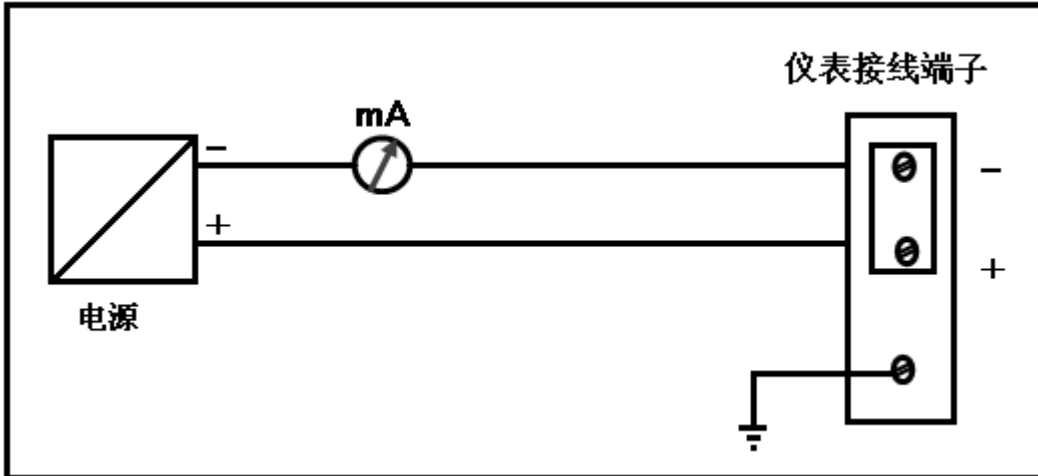
- 接线方式
- ▶ 24V 两线制接线图如下：



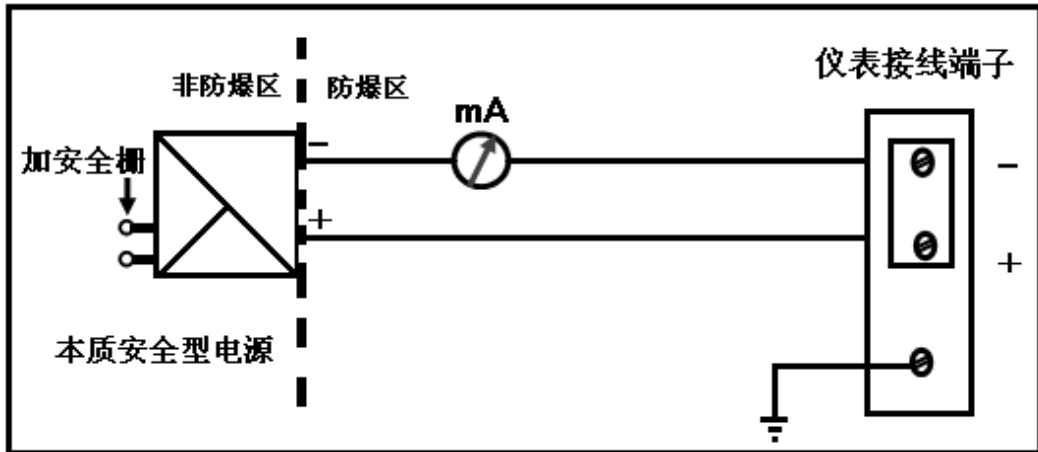
- ▶ 24V 四线制接线如下图：



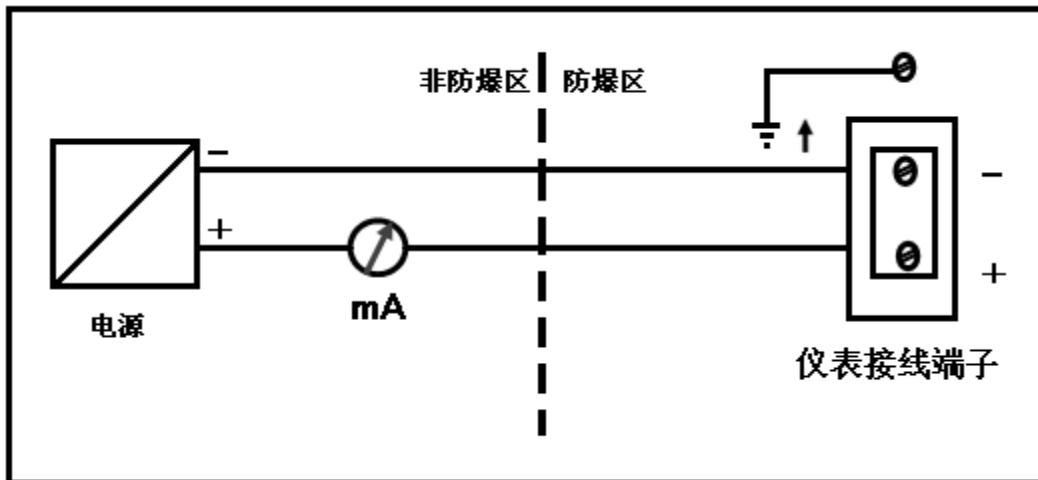
▶ 标准型（非防爆）



▶ 本质安全型防爆



▶ 隔爆型防爆



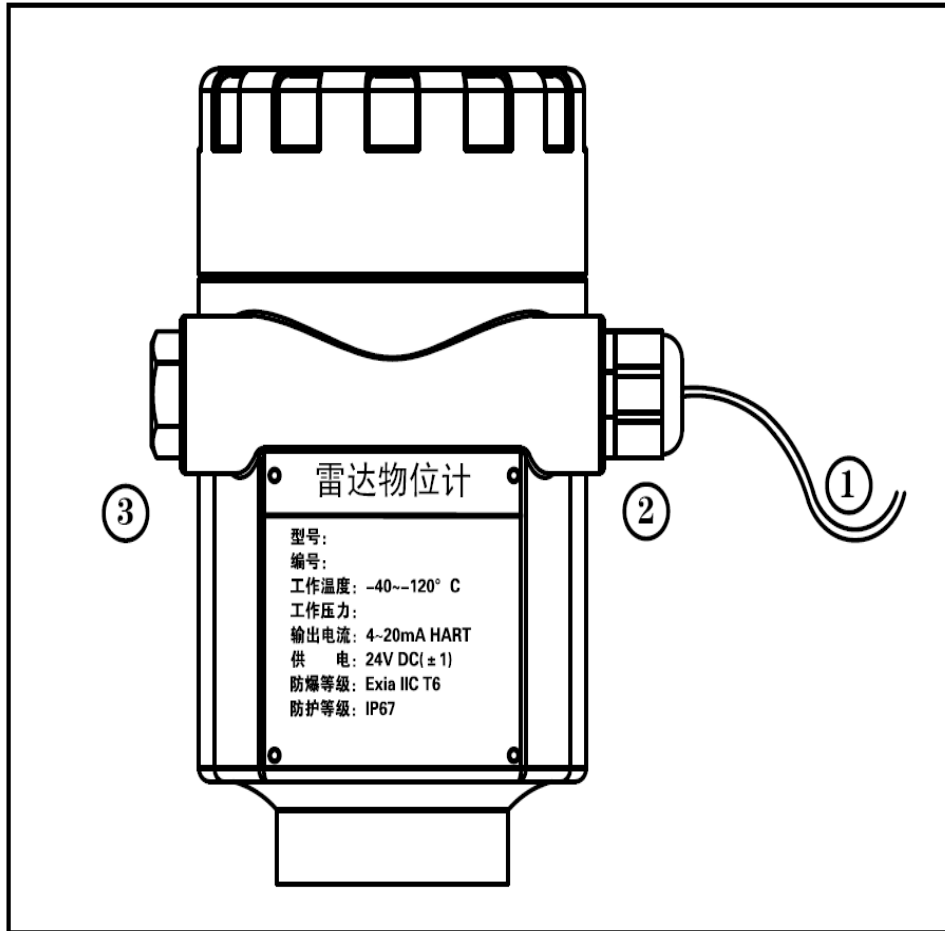
● 安全指导

所有的电气连接工作必须在断电的条件下进行，请注意遵循仪表铭牌上的指导！

请遵守当地电气安装规程的要求！

请遵守当地对人员健康和安全的规程要求。所有对仪表电气部件的操作必须由经过正规培训的专业人员完成。

请检查仪表的铭牌以确保提供的产品规格符合您的要求。请确保所供电源电压与仪表铭牌上的要求一致



如何确保安装满足 IP67 的要求：

请确保密封头未受损

请确保电缆未受损

请确保所使用的电缆符合电气连接规范的要求

在进入电气接口前，将电缆向下弯曲，以确保水不会流入壳体，见①

请拧紧电缆密封头，见②

请将未使用的电气接口用盲堵堵紧，见③

5. 仪表调试

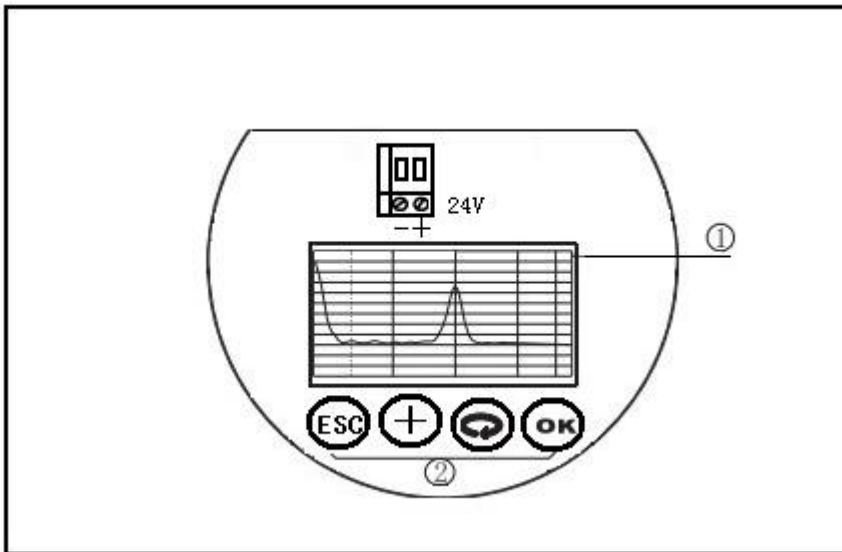
- 调试方法

VT81 有三种调试方法：

1. 显示/按键
2. 上位机调试
3. HART 手持编程器

- 显示/按键

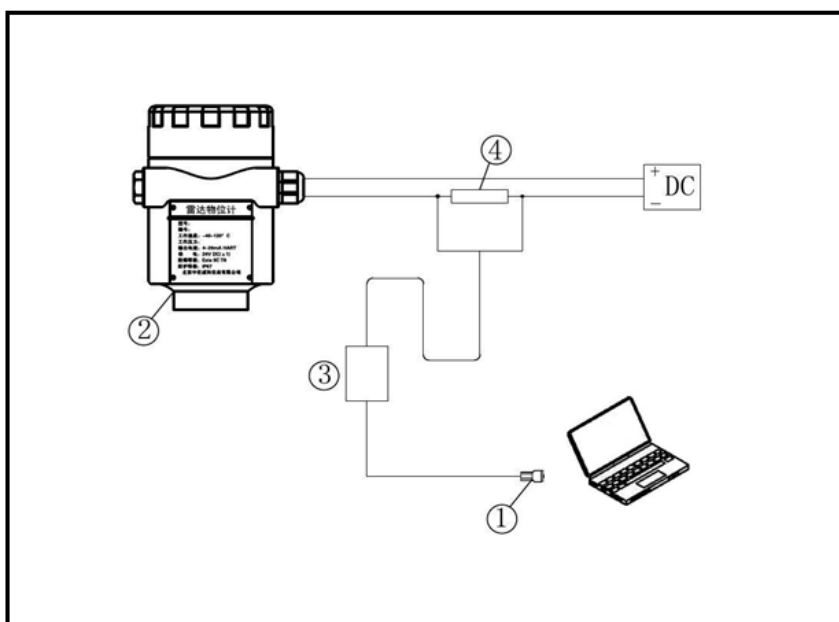
通过显示屏上的 4 个按键对仪表进行调试。调试菜单的语言可选。调试后，一般就只用于显示，透过玻璃视窗可以非常清楚地读出测量值。



- ① 液晶显示
- ② 按键

- 上位机调试

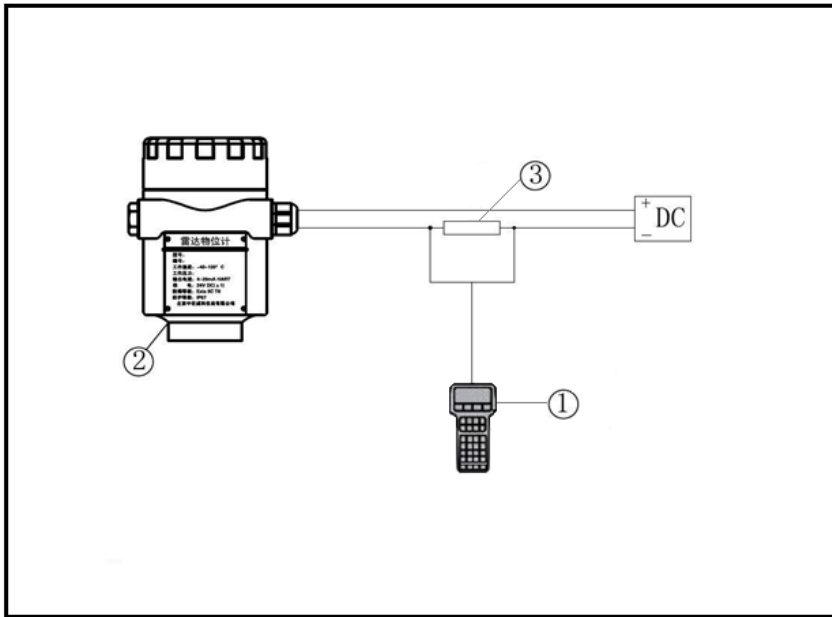
通过 HART 与上位机相连



- ① RS232 接口 / 或 USB 接口
- ② VT81
- ③ HART 适配器
- ④ 250 欧姆电阻

● HART 手持编程器编程

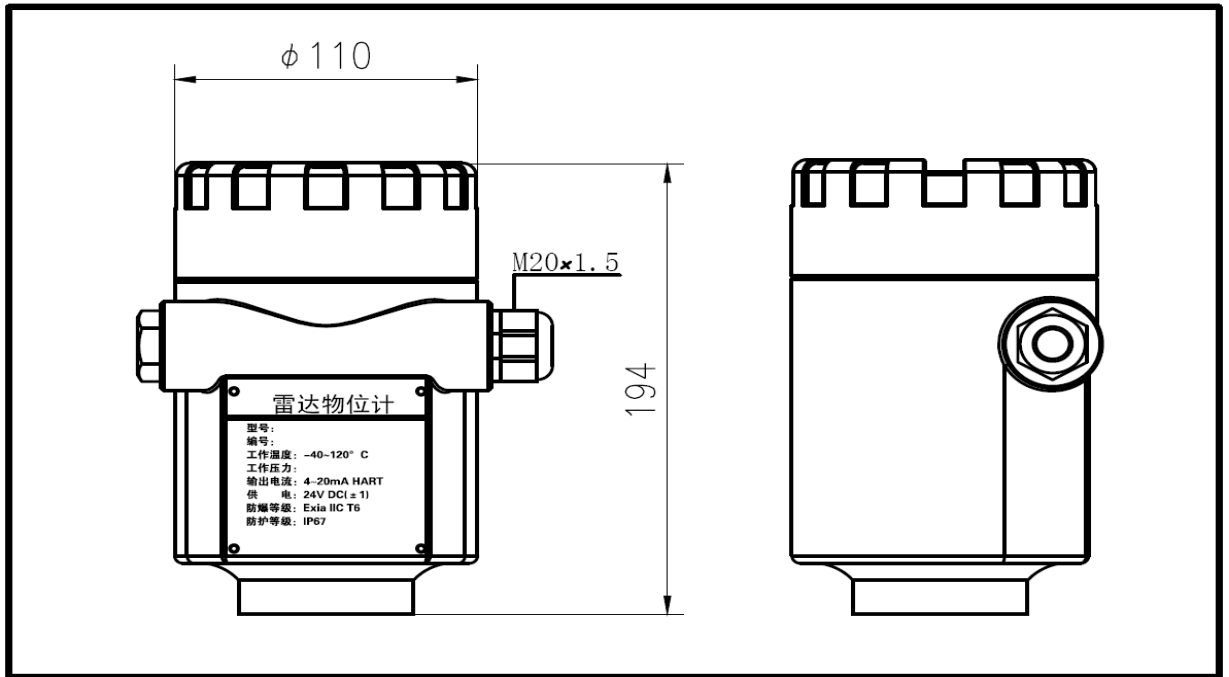
VT81 可用于 HART 手持编程器编程



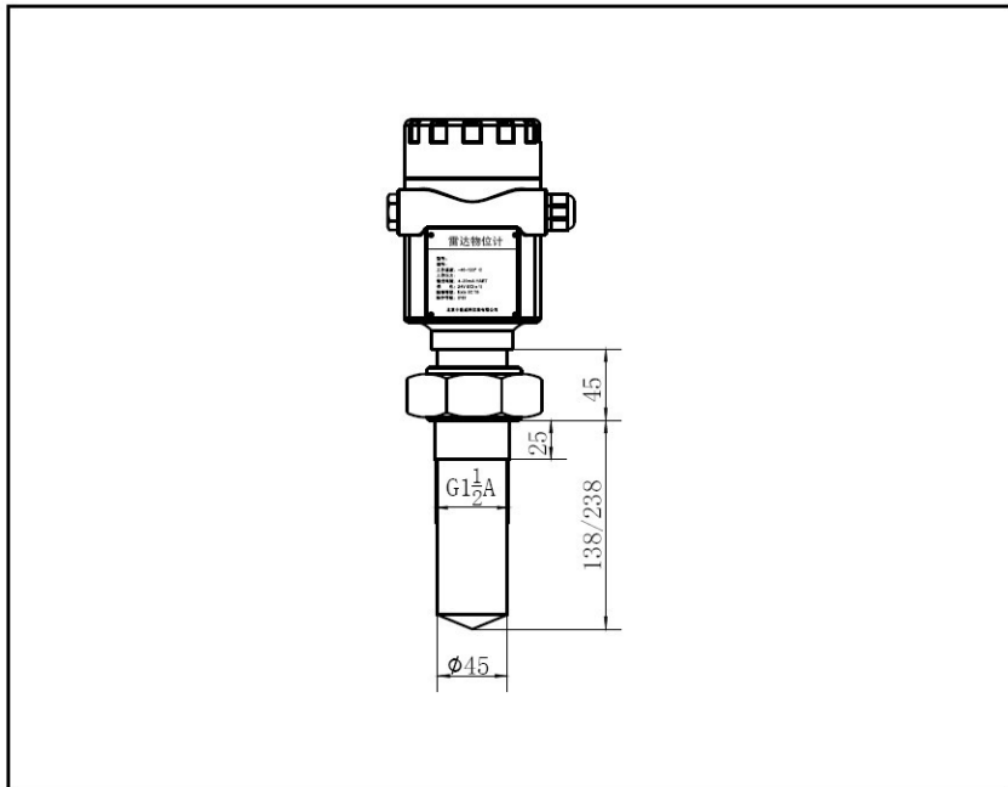
- ① HART 手持编程器
- ② VT81
- ③ 250 欧姆电阻

6. 结构尺寸 单位: mm

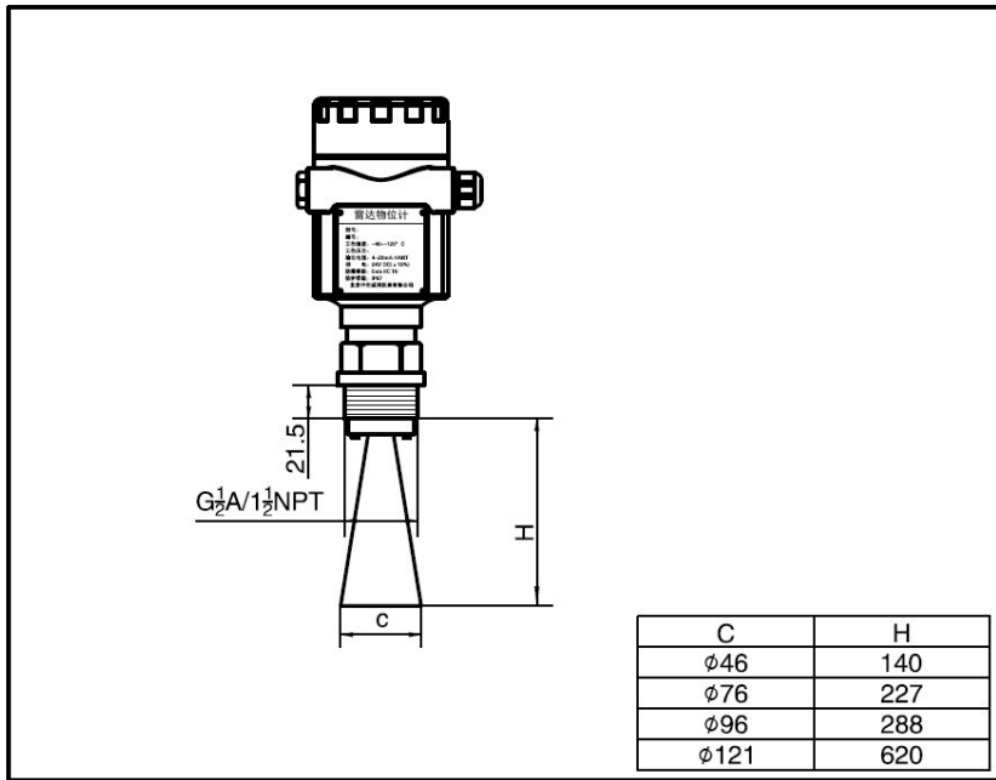
表壳



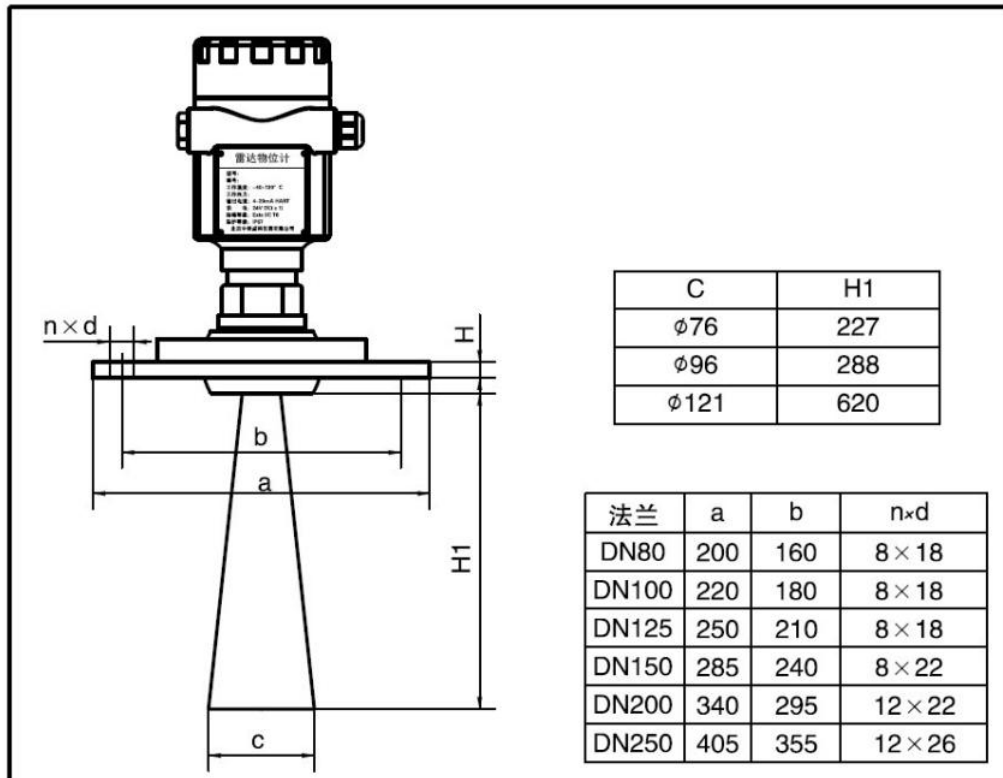
VT81-1



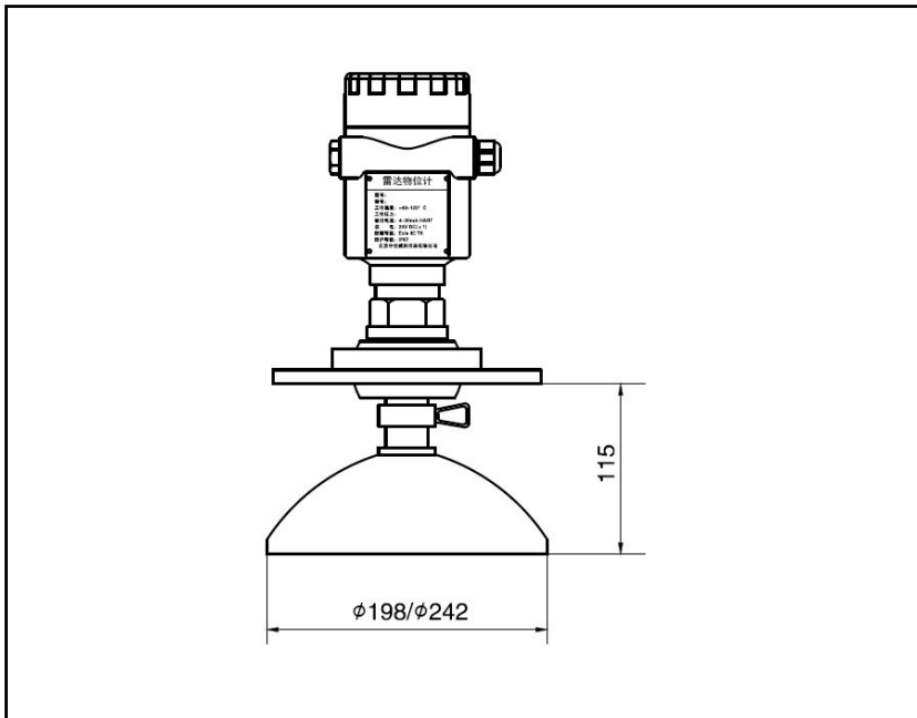
VT81-2



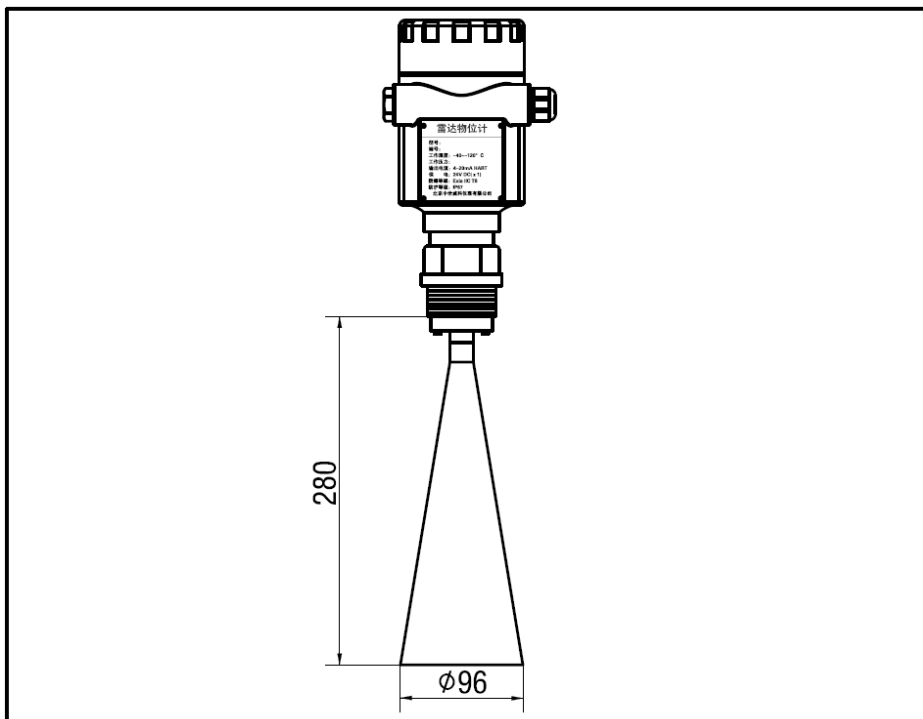
VT81-3



VT81-4



VT81-5



7. 技术参数

● 一般数据

产品型号	VT81-1	VT81-2	VT81-3	VT81-4	VT81-5
过程连接	螺纹 G1½A	螺纹 G1½A	螺纹 G1½A	螺纹 G1½A	螺纹 G1½A
	螺纹 1½NPT	螺纹 1½NPT	螺纹 1½NPT	螺纹 1½NPT	螺纹 1½NPT
	法兰	法兰	法兰	法兰	法兰
天线材料	PTFE	不锈钢 PTFE	不锈钢 PTFE	不锈钢 PTFE	不锈钢 PTFE

外壳

外壳和外壳盖之间的密封

外壳视窗

接地端子

重量

- VT81-1 2kg (取决于过程连接和外壳)
- VT81-2 3kg (取决于过程连接和外壳)
- VT81-3 8kg (取决于过程连接和外壳)
- VT81-4 9kg (取决于过程连接和外壳)
- VT81-5 3kg (取决于过程连接和外壳)

供电电压

两线制

标准型

(16~26) V DC

本安型

(21.6~26.4) V DC

功耗

max 22.5mA / 1W

允许纹波

- <100Hz

U_{ss}<1V

- (100~100K) Hz

U_{ss}<10mV

电缆参数

电缆入口 / 插头

1 个 M20x1.5 电缆入口
(电缆直径 5... 9mm)

一个盲堵 M20x1.5

接线端子

导线横截面 2.5mm²

输出参数

输出信号

(4~20) mA

通讯协议

HART

分辨率

1.6uA

故障信号

电流输出不变;

20.5mA

22mA

3.9mA

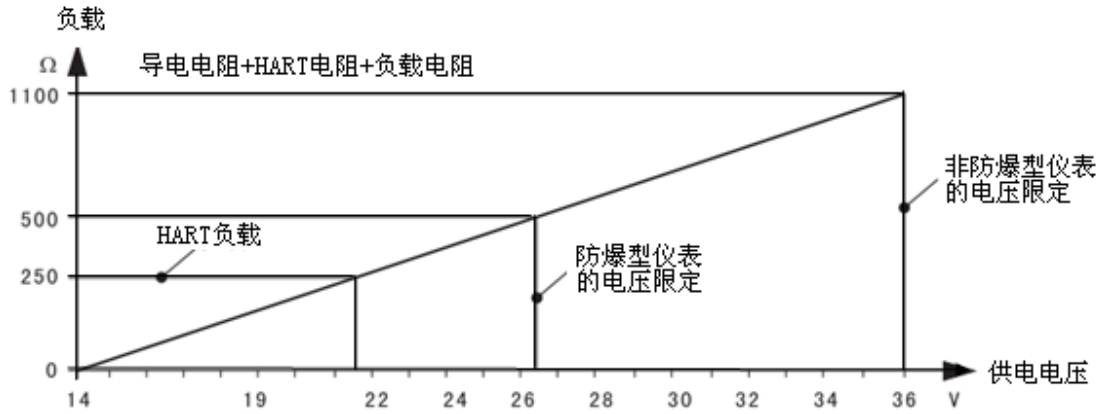
-两线制负载电阻

见下图

积分时间

(0~50)s, 可调

两线制负载电阻图



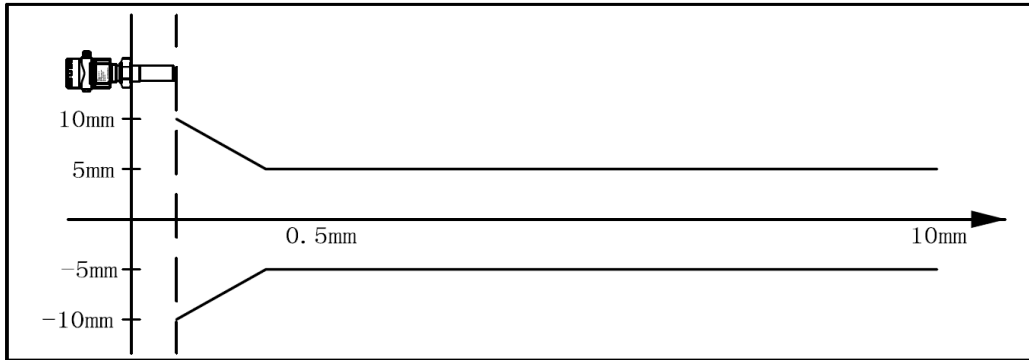
● 特征参数

盲区	天线末端	
最大测量距离	- VT81-1	10 米 (液体型)
	- VT81-2	30 米 (液体型)
	- VT81-3	70 米 (固体型)
	- VT81-4	70 米 (固体型)
	- VT81-5	15 米 (固体型)
微波频率	26GHz	
通讯接口	HART 通讯协议	
测量间隔	大约 1 秒 (取决于参数设置)	
调整时间	大约 1 秒 (取决于参数设置)	
显示分辨率	1mm	
工作存储及运输温度	(-40~100) °C	
过程温度 (天线部分的温度)	- VT81-1	(-40~120)°C
	- VT81-2	(-40~250)°C
	- VT81-3	(-40~250)°C
	- VT81-4	(-40~250)°C
	- VT81-5	(-40~250)°C
相对湿度	<95%	
压强	Max. 4MPa	
耐振	机械震动 10m/s ² , (10~150)Hz	

● 典型精度示意图

VT81-1

发射角 20°



VT81-2

发射角

取决于天线尺寸

- \varnothing 46mm

18°

- \varnothing 76mm

12°

- \varnothing 96mm

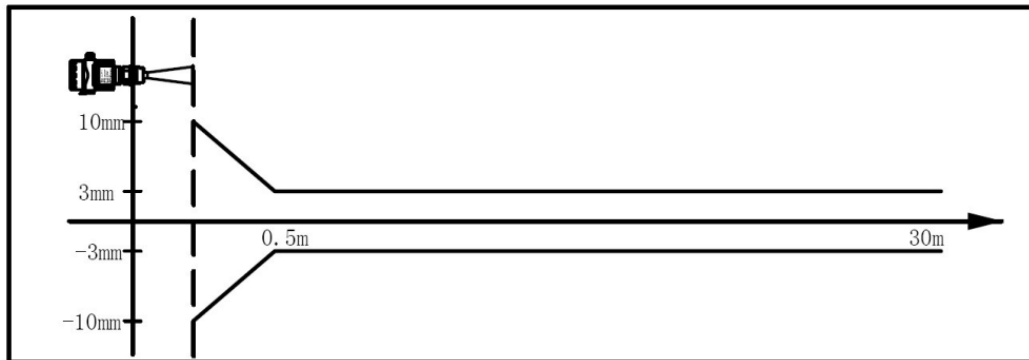
8°

- \varnothing 121mm

6°

精度

见下图



VT81-3

发射角

取决于天线尺寸

- \varnothing 46mm

18°

- \varnothing 76mm

12°

- \varnothing 96mm

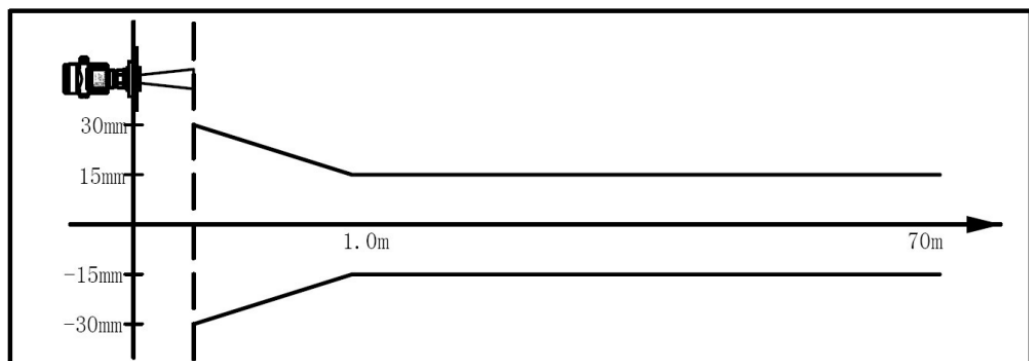
8°

- \varnothing 121mm

6°

精度

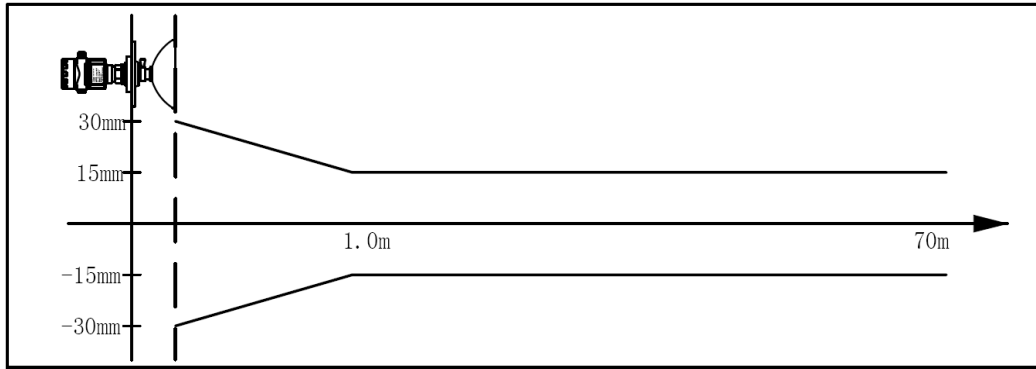
见下图



VT81-4

发射角
- \varnothing 196mm
- \varnothing 242mm
精度

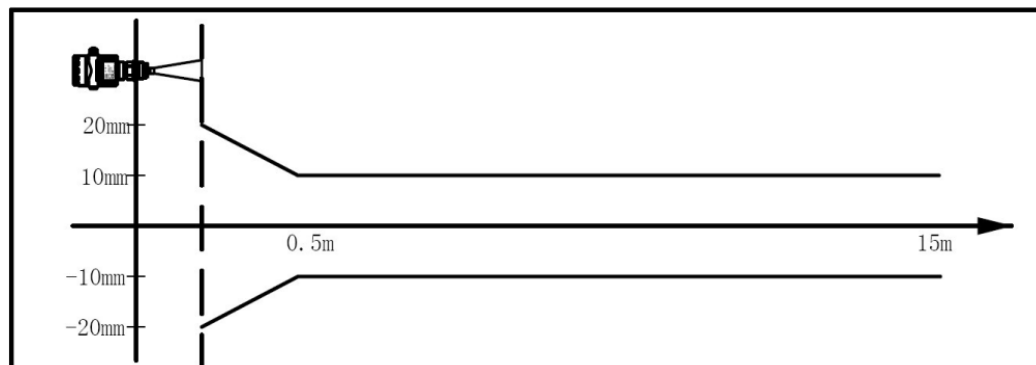
取决于天线尺寸
4°
4°
见下图



VT81-5

发射角
- \varnothing 76mm
- \varnothing 96mm
- \varnothing 121mm
精度

取决于天线尺寸
12°
8°
6°
见下图



8. 仪表型号对照表

VT81-1

许可证

- P 标准型 (非防爆)
- I 本安型(Exia IIC T6)
- D 本安型+隔爆型(Exd [ia] ia IIC T6)

天线型式 / 材料 / 过程温度

F 密封喇叭/PTFE/(-40~120)°C

过程连接 / 材料

G 螺纹 G1½A

N 螺纹 1½N PT

A 法兰 DN50/PP

B 法兰 DN80/PP

C 法兰 DN100/PP

Y 特殊定制

容器接管长度

A 接管 100mm

B 接管 200mm

电子单元

2 (4~20)mA 两线制

3 (4~20)mA/(24)VDC/HART 两线制

4 (4~20)mA/(~24)VDC/HART 四线制

5 (4~20)mA/(~220)VAC/HART 四线制

外壳/防护等级

L 铝/IP67

G 不锈钢 304/IP67

电缆进线

M M20*1.5

N ½ NPT

现场显示/编程

V 带

X 不带

特殊约定

Y 特殊约定

VT81-1									
--------	--	--	--	--	--	--	--	--	--

VT81-2

许可证

- P 标准型 (非防爆)
- I 本安型(Exia IIC T6)
- D 本安型+隔爆型(Exd [ia] ia IIC T6)

过程连接 / 材料

- G 螺纹 G1½A / 不锈钢 304
- N 螺纹 1½NPT / 不锈钢 304
- A 法兰 DN50PN16 / 不锈钢 304
- B 法兰 DN80PN16 / 不锈钢 304
- C 法兰 DN100PN16 / 不锈钢 304
- D 法兰 DN150PN16 / 不锈钢 304
- E 法兰 DN200PN16 / 不锈钢 304
- F 法兰 DN250PN16 / 不锈钢 304

Y 特殊定制

天线型式 / 材料

- A 喇叭天线 \varnothing 46mm / 不锈钢 304
- B 喇叭天线 \varnothing 76mm / 不锈钢 304
- C 喇叭天线 \varnothing 96mm / 不锈钢 304
- D 喇叭天线 \varnothing 121mm / 不锈钢 304

密封/过程温度

- V Viton/(-40~150) °C
- K Kalrez/(-40~250)°C

电子单元

- 2 (4~20)mA 两线制
- 3 (4~20)mA/(24)VDC/HART 两线制
- 4 (4~20)mA/(~24)VDC/HART 四线制
- 5 (4~20)mA/(~220)VAC/HART 四线制

外壳 / 防护等级

- L 铝/IP67
- G 不锈钢 304/IP67

电缆进线

- M M20x1.5
- N ½ NPT

现场显示 / 编程

- A 带
- X 不带

特殊约定

- Y 特殊约定



VT81-3

许可证

- P 标准型 (非防爆)
- I 本安型(Exia IIC T6)
- D 本安型+隔爆型(Exd [ia] ia IIC T6)

过程连接 / 材料

- G 螺纹 G1½A / 不锈钢 304
- N 螺纹 1½NPT / 不锈钢 304
- A 法兰 DN80PN16 / 不锈钢 304
- B 法兰 DN100PN16 / 不锈钢 304
- C 法兰 DN125PN16 / 不锈钢 304
- D 法兰 DN150PN16 / 不锈钢 304
- E 法兰 DN200PN16 / 不锈钢 304
- F 法兰 DN250PN16 / 不锈钢 304
- H 法兰 DN80PN16 / 万向节(不锈钢)304
- M 法兰 DN100PN16 / 万向节(不锈钢)304
- K 法兰 DN125PN16 / 万向节(不锈钢)304
- T 法兰 DN150PN16 / 万向节(不锈钢)304
- Z 法兰 DN200PN16 / 万向节(不锈钢)304
- W 法兰 DN250PN16 / 万向节(不锈钢)304
- Y 特殊定制

天线型式 / 材料

- A 喇叭天线 \varnothing 76mm / 不锈钢 304
- B 喇叭天线 \varnothing 96mm / 不锈钢 304
- C 喇叭天线 \varnothing 121mm / 不锈钢 304

密封/过程温度

- V Viton / (-40 ~ 150) °C
- K Kalrez / (-40 ~ 250) °C

电子单元

- 2 (4~20)mA 两线制
- 3 (4~20)mA/(24)VDC/HART 两线制
- 4 (4~20)mA/(~24)VDC/HART 四线制
- 5 (4~20)mA/(~220)VAC/HART 四线制

外壳 / 防护等级

- L 铝/IP67
- G 不锈钢 304/IP67

电缆进线

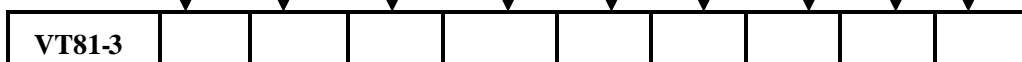
- M M20x1.5
- N ½ NPT

现场显示 / 编程

- A 带
- X 不带

特殊约定

- Y 特殊约



VT81-4

许可证

- P 标准型 (非防爆)
- I 本安型(Exia IIC T6)
- D 本安型+隔爆型(Exd [ia] ia IIC T6)

过程连接 / 材料

- G 螺纹 G1½A / 不锈钢 304
- N 螺纹 1½NPT / 不锈钢 304
- A 法兰 DN50PN16 / 不锈钢 304
- B 法兰 DN80PN16 / 不锈钢 304
- C 法兰 DN100PN16 / 不锈钢 304
- D 法兰 DN125PN16 / 不锈钢 304
- E 法兰 DN150PN16 / 不锈钢 304
- F 法兰 DN200PN16 / 不锈钢 304
- H 法兰 DN250PN16 / 不锈钢 304
- M 法兰 DN80PN16 / 万向节(不锈钢)304
- K 法兰 DN100PN16 / 万向节(不锈钢)304
- T 法兰 DN125PN16 / 万向节(不锈钢)304
- Z 法兰 DN150PN16 / 万向节(不锈钢)304
- W 法兰 DN200PN16 / 万向节(不锈钢)304
- V 法兰 DN250PN16 / 万向节(不锈钢)304

Y 特殊定制

天线型式 / 材料

- A 抛物面天线 ϕ 196mm / 不锈钢 304
- B 抛物面天线 ϕ 242mm / 不锈钢 304

密封/过程温度

- V Viton / (-40~150) °C
- K Kalrez / (-40~250) °C

电子单元

- 2 (4~20)mA 两线制
- 3 (4~20)mA/(24)VDC/HART 两线制
- 4 (4~20)mA/(~24)VDC/HART 四线制
- 5 (4~20)mA/(~220)VAC/HART 四线制

外壳 / 防护等级

- L 铝/IP67
- G 不锈钢 304/IP67

电缆进线

- M M20x1.5
- N ½ NPT

现场显示 / 编程

- A 带
- X 不带

特殊约定

Y

VT81-4										
--------	--	--	--	--	--	--	--	--	--	--

VT81-5

许可证

- P 标准型 (非防爆)
- I 本安型(Exia IIC T6)
- D 本安型+隔爆型(Exd [ia] ia IIC T6)

过程连接 / 材料

- G 螺纹 G1½A /不锈钢 304
- N 螺纹 1½NPT/不锈钢 304
- B 法兰 DN80PN16/不锈钢 304
- C 法兰 DN100PN16/不锈钢 304
- D 法兰 DN125PN16/不锈钢 304
- E 法兰 DN150PN16/不锈钢 304
- F 法兰 DN200PN16/不锈钢 304
- H 法兰 DN250PN16/不锈钢 304
- M 法兰 DN80PN16/万向节(不锈钢)304
- K 法兰 DN100PN16/万向节(不锈钢)304
- T 法兰 DN125PN16/万向节(不锈钢)304
- Z 法兰 DN150PN16/万向节(不锈钢)304
- W 法兰 DN200PN16/万向节(不锈钢)304
- V 法兰 DN250PN16/万向节(不锈钢)304
- Y 特殊定制

天线型式 / 材料

- A 喇叭天线 \varnothing 76mm/不锈钢 304
- B 喇叭天线 \varnothing 96mm/不锈钢 304
- C 喇叭天线 \varnothing 121mm/不锈钢 304

密封/过程温度

- V Viton/(-40~120) °C
- K Kalrez/(-40~250)°C

电子单元

- 2 (4~20)mA 两线制
- 3 (4~20)mA/(24)VDC/HART 两线制
- 4 (4~20)mA/(~24)VDC/HART 四线制
- 5 (4~20)mA/(~220)VAC/HART 四线制

外壳 / 防护等级

- L 铝/IP67
- G 不锈钢 304/IP67

电缆进线

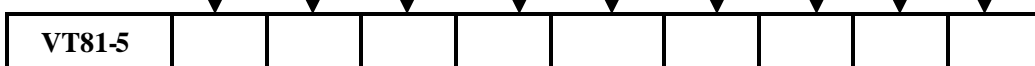
- M M20x1.5
- N ½ NPT

现场显示 / 编程

- A 带
- X 不带

特殊约定

- Y 特殊约定



9.物位计选型参数表

客户信息

单 位: _____ 联系人: _____
 地 址: _____ 邮 编: _____
 电 话: _____ 传 真: _____ 手 机: _____
 E-mail: _____ 日 期: _____年 ____月 ____日

许可证

标准型(非防爆) 本安型(Exia IIB T5) 本安型(Exia IIC T6)
 本安型+船用许可证(Exia IIC T6) 本安型+隔爆型(Exd [ia] IIC T6)

罐/容器信息

储罐类型:

储罐 储罐结构: 罐尺寸:
 反应罐 罐体材质: _____ 罐高度: _____m
 分离罐 压 力: _____ 罐直径: _____m
 船用储罐

罐顶: 拱顶式 罐底: 锥底 安装: 顶部安装
 平顶式 平底 侧面安装
 敞口式 斜坡底 旁通管安装
 锥顶式 弧形底 导波管安装

罐顶安装接管(重要信息): 接管高度 _____ mm 接管直径 _____ mm

测量介质

介质名称: _____ 液体 固体 混合介质
 介质温度: _____ °C
 介电常数: _____
 挂 料: 是 否
 搅 拌: 是 否

过程连接

螺纹: (G1½A 1½NPT)
法兰(DN= _____) 法兰(ANSI= _____)

电源: 24V DC 两线制 24V DC 四线制 220V AC

输出: 4-20mA HART PROFIBUS PA

显示: 带表头显示编程 不带表头显示编程